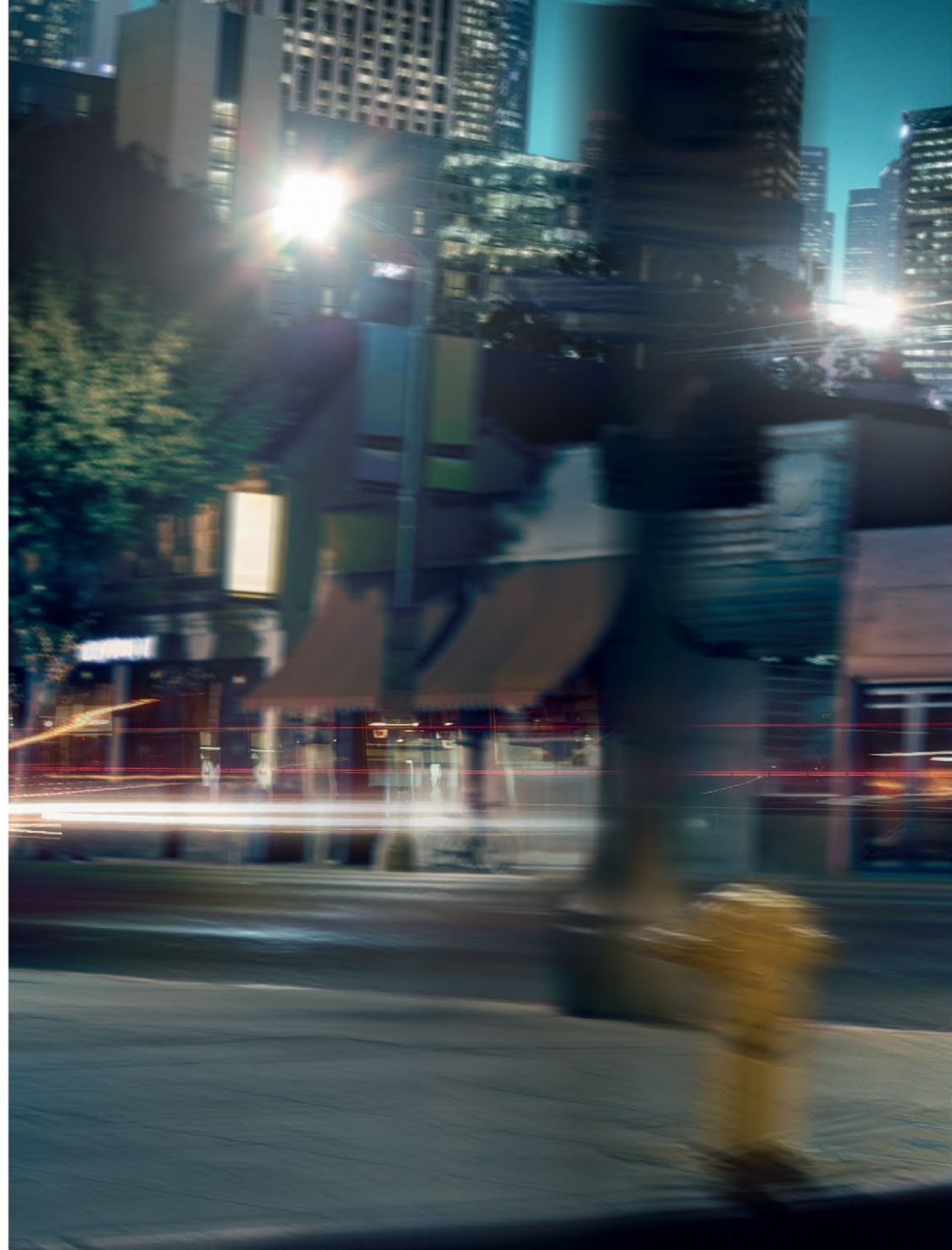


Tiguan



Оглавление

- 04** Комплектации
- 14** Связь и мультимедиа
- 16** Комфорт
- 18** Системы помощи водителю
- 20** Технические характеристики
- 22** Обивка сидений и цвета кузова
- 24** Аксессуары Volkswagen и диски
- 26** Гарантия мобильности







Tiguan

Sportline

Комплектация Sportline впечатляет как формой, так и содержанием. Отличительные особенности Tiguan Sportline — это спортивные бамперы, расширители колесных арок, накладки на двери в цвет кузова, а также спойлер на задней двери. Для версии мощностью 220 л. с. диффузор заднего бампера дополнен декоративными выхлопными трубами.

И это только то, что на поверхности. Функциональное оборудование Tiguan Sportline включает в себя эргономичные спортивные сиденья ErgoActive, адаптивный круиз-контроль, цифровую приборную панель Active Info Display и многое другое



01 В стандартное оснащение Tiguan Sportline включены адаптивные светодиодные фары с функцией автоматического переключения дальнего света на ближний и задние фонари 3D-дизайна. Это оборудование обеспечит отличную видимость в любых условиях **SL**



01



02

02 19-дюймовые легкосплавные диски Sebring, окрашенные в серый металл, дополняют динамичный силуэт Tiguan Sportline. А шины размерностью 255/45 с технологией Airstop® обеспечивают надежное сцепление с дорогой и защиту от проколов **SL**



Volkswagen Tiguan OFFROAD

Tiguan OFFROAD создан для тех, кто знает, что самое интересное в жизни находится вдали от мегаполисов и забытых трасс. Вы оцените его яркий и функциональный внедорожный дизайн, полный привод 4MOTION и большой пакет оборудования, включающий полностью светодиодные фары

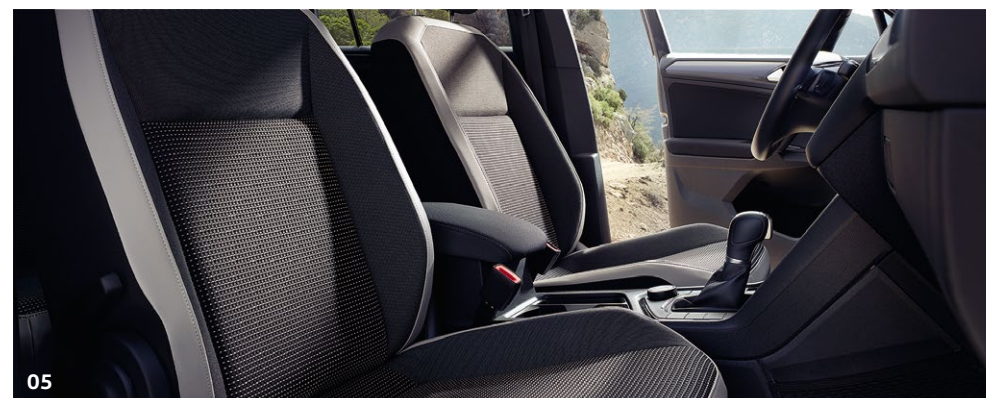
01 Передний бампер Volkswagen Tiguan OFFROAD отличается увеличенным до 26 градусов углом въезда. Этот показатель характеризует то, насколько крутые горки может штурмовать автомобиль, не рискуя «уткнуться носом» в препятствие **OF**

02 Задний бампер Tiguan OFFROAD выделяется декоративно-защитной накладкой серебристого цвета и трапециевидными патрубками выхлопных труб. Слишком спортивно? Отнюдь. С моторами мощностью до 180 л.с. Tiguan OFFROAD не только на бездорожье, но и на скоростной трассе готов показать себя с лучшей стороны **OF**

03 Стильные легкосплавные 17-дюймовые диски Tulsa завершают формирование внешнего облика Tiguan OFFROAD. Размер резины — 215/65 R17 — обеспечивает плавность хода на дорогах не самого высокого качества, а кроме того — повышенную «выживаемость» шин **OF**

04 Tiguan OFFROAD стандартно оснащается не простым постоянным полным приводом, а оригинальной системой 4MOTION Active Control, которую можно вручную оптимизировать под конкретные условия движения. Во внедорожном режиме активной начинает работать электронная блокировка дифференциалов, ABS переходит в режим Offroad, задействуются ассистент трогания на подъеме и ассистент движения на спуске. Положение «Снег» предназначено для движения по скользким и заснеженным дорогам. Для исключения пробуксовки тяга подается на колеса более аккуратно, а система динамического освещения подстраивается под условия плохой видимости **OF**

05 Комбинированный материал на сиденьях, накладки на педали и пороги, резиновые коврики с логотипом OFFROAD — каждая деталь красива и функциональна. Сиденья отделаны износостойкой тканью Austin в сочетании с высококачественной искусственной кожей **OF**





Volkswagen Tiguan CONNECT

Технологии в Volkswagen Tiguan CONNECT подобраны таким образом, чтобы обеспечить максимальный комфорт и безопасность в городских условиях. Быть всегда в центре внимания — для Volkswagen Tiguan CONNECT обычное дело. Новый, эксклюзивный цвета кузова Petroleum Blue создаёт яркий образ, выделяя ваш автомобиль в городском потоке

ОБЩАЙТЕСЬ С УМНЫМ АВТОМОБИЛЕМ



01 Декоративные молдинги Polar Night с фоновой подсветкой создают уютную атмосферу в салоне. Сиденья в эксклюзивной тканевой обивке завершают стильный образ, сохранив удобство и комфорт при ежедневном вождении **CN**

02 Легкосплавные диски Dublin 17" дюймов черного цвета с огранкой лицевой поверхности подчеркивают яркую индивидуальность Volkswagen Tiguan CONNECT



Trendline

Volkswagen Tiguan не следует трендам, он их задает. Комплектация Trendline включает в себя кожаное рулевое колесо с подогревом, рычаг переключения передач с кожаной отделкой и множество систем помощи водителю для комфортного и безопасного движения. А такие элементы дизайна, как светодиодные задние фонари и 17-дюймовые легкосплавные диски Montana, лишь подчеркивают тот факт, что Volkswagen Tiguan задает тренды



01

01 Аудиосистема Composition Color со слотом для SD-карты, USB и разъемом AUX IN даже рутинную поездку на работу превратит в веселое акустическое путешествие. А складывающиеся задние сиденья изменят размер багажного отсека ровно настолько, насколько это необходимо в каждом конкретном случае **S**



02



03

02 Светодиодные задние фонари потребляют меньше энергии, чем лампы накаливания, но при этом обладают большей яркостью, более оперативным реагированием и по-настоящему долгим сроком службы. Их стильный дизайн делает образ Volkswagen Tiguan еще ярче и заметнее **S**

03 Идеальный климат для каждого: трехзонный климат-контроль Air Care Climatronic с антиаллергенным фильтром позволяет настраивать температуру отдельно для водителя, переднего пассажира, а также для пассажиров на заднем сиденье, которые самостоятельно смогут управлять климатом **S**

04 Противотуманные фары с функцией статического адаптивного освещения обеспечивают дополнительное освещение поворотов. На перекрестках или изгибах дороги при повороте руля или включении указателя поворота на скорости менее 40 км/ч система автоматически зажигает противотуманную фару **S**





Winter Edition

Комплектация Winter Edition — идеальный выбор для тех, кто хочет получить максимум комфорта за разумные деньги. Широкий набор зимних опций, светодиодные фары с омывателями, датчики парковки спереди и сзади, боковые зеркала с функцией электроскладывания и многое другое делает этот автомобиль незаменимым помощником в городе и за его пределами. В любое время года

01 В стандартное оснащение Tiguan Winter Edition входят светодиодные фары с омывателями высокого давления. При более низком в сравнении с обычными галогенными фарами уровне энергопотребления они обеспечивают прекрасную видимость в любых погодных условиях



01



02

02 Трёхзонный климат-контроль Air Care Climatronic с антиаллергенным фильтром позволяет настраивать температуру отдельно для водителя, переднего пассажира, а также для пассажиров на заднем сиденье, которые самостоятельно смогут управлять климатом

03 Подогрев рулевого колеса и передних сидений, электрообогрев лобового стекла и форсунок стеклоомывателей — незаменимые помощники при езде в холодное время года. Все эти опции по умолчанию установлены в комплектации Winter Edition



03

Определяет курс. Задаёт тон

Информационно-развлекательная система Volkswagen Tiguan обладает всеми необходимыми мультимедийными функциями, а возможность подключить к системе свой смартфон делает ее функционал еще шире. Сенсорный дисплей высокого разрешения и интуитивно понятный интерфейс позволяют легко управлять всеми доступными опциями системы

01 Управление радионавигационной системой Discover Pro легко осуществляется с помощью сенсорного цветного TFT-дисплея с диагональю 23 см (9,2 дюйма). Великолепные возможности визуализации наряду с индивидуальными настройками для проигрывания музыки и отображения навигационных данных впечатляют так же, как 8 динамиков, жесткий диск или DVD-плеер с поддержкой форматов MP3 и WMA. Система также оснащена функцией голосового управления, интерфейсом Bluetooth для подключения мобильных устройств, разъемом USB и двумя слотами для SD-карт **SO**



01



02

02 Два разъема USB позволяют подключать к информационно-развлекательной системе внешние музыкальные носители и, например, слушать музыку с MP3-плеера или смартфона **LS**



03

03 Аудиосистема Composition Media включает в себя цветной TFT-дисплей с диагональю 20,3 см (8 дюймов), сенсорный экран с датчиками приближения и поддерживает форматы MP3 и WMA. А 8 динамиков превращают любую поездку в настоящее акустическое путешествие. Помимо этого система оборудована слотом для SD-карты, разъемами AUX IN и USB, а также интерфейсом Bluetooth для подключения мобильных устройств **LS**

Не обычная приборная панель, а ваша приборная панель

Только вы знаете, что для вас важнее всего. Именно поэтому Volkswagen Tiguan предоставляет вам максимально персонализированные настройки, что позволяет вашему автомобилю идеально соответствовать вашим ожиданиям и потребностям. Это достигается благодаря индивидуально конфигурируемым индикаторам на виртуальной приборной панели Active Info Display. Стоит только занять водительское кресло, и все переключатели и необходимые функции у вас под рукой и перед глазами на эргономичной, слегка наклоненной в сторону водителя центральной консоли

01–03 Тахометр, спидометр, счетчик пробега или карта маршрута: виртуальная приборная панель Active Info Display с экраном высокого разрешения может отображать и выделять любую полезную и важную для вас информацию **SO | CN | SL**

Кроме того, на Active Info Display могут отображаться и данные расположенной в центральной консоли информационно-развлекательной системы, например иконки телефонных контактов или названия ваших любимых музыкальных произведений **SO | CN | SL**



Комфортная посадка. Успешное прибытие

Volkswagen Tiguan сочетает в себе все самые полезные и удобные функции.

Универсальный трансформируемый салон и интеллектуальные системы помощи водителю помогут вам успешно добраться до любого места назначения, а передние сиденья с функцией массажа и панорамная крыша — получить истинное удовольствие от поездки



01 Панорамная сдвижная крыша погружает салон в приятную атмосферу и позволяет свободно наслаждаться свежим воздухом и безоблачным небом над головой. Передний стеклянный сегмент оснащен электроприводом и может сдвигаться, подниматься и опускаться **SO**

SO — дополнительное оборудование, **S** — серийное оборудование / Trendline



02-04 Всегда достаточно места: подушку и спинку заднего сиденья можно сложить по частям и сдвинуть для возможности продольной загрузки, тем самым расширив объем багажного отделения до 1655 л **S**



05

05 Электропривод двери багажного отделения с дистанционным управлением усиливает удовольствие от использования Volkswagen Tiguan еще до того, как вы сядете за руль. Вам не придется ставить на землю тяжелые сумки, чтобы открыть багажник. А функция Easy Close закроет и заблокирует ее автоматически после того, как вы нажмете кнопку внутри и отступите на некоторое расстояние **ISO**



06

06 Запоминает ваши предпочтения: передние сиденья с электрической регулировкой и функцией памяти сохраняют индивидуальные параметры настройки для разных водителей, которые при необходимости восстанавливаются одним нажатием кнопки. Настройки водительского кресла и наружных зеркал заднего вида сохраняются для каждого отдельного ключа зажигания **ISO**



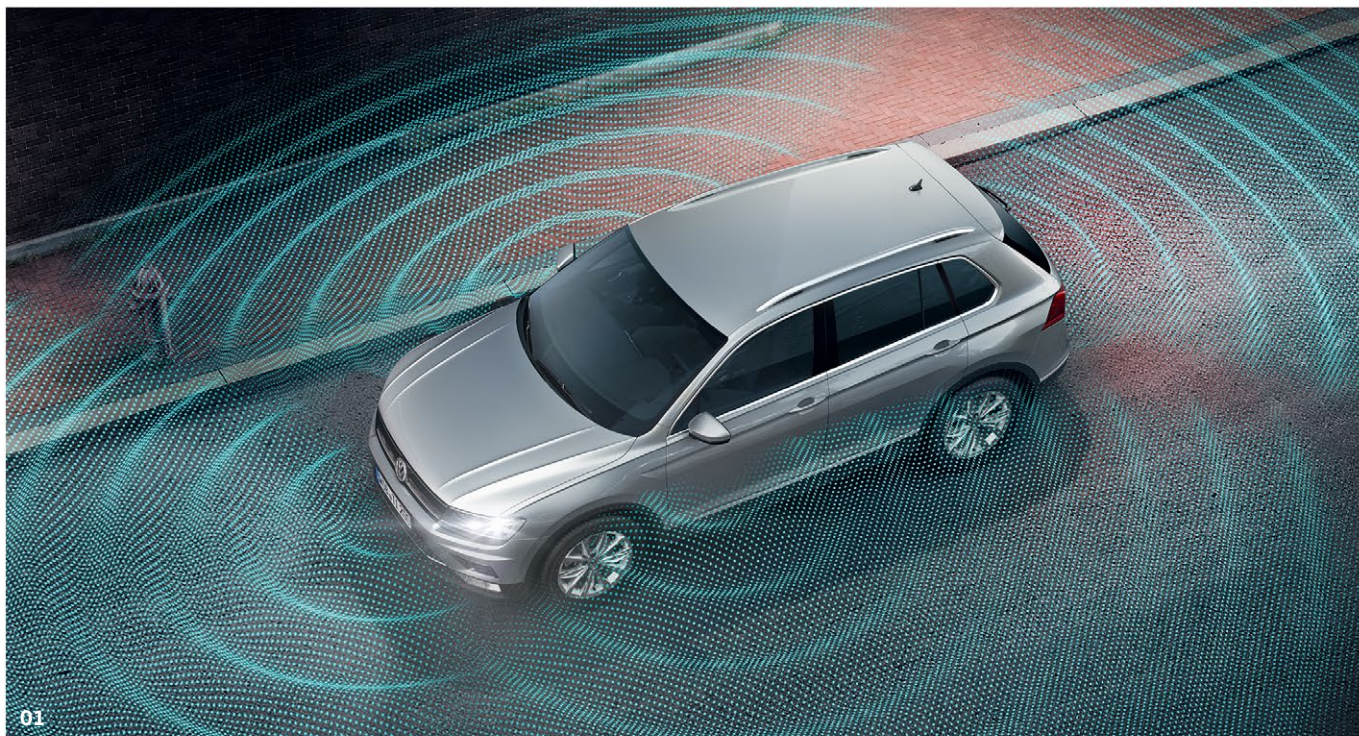
07

07 Для прицепа массой более 2,5 т¹: тягово-сцепное устройство с поворотным механизмом можно вручную спрятать за бампером и вновь выдвинуть при необходимости **ISO**

¹ В зависимости от выбранных двигателя и трансмиссии, а также комплектации масса буксируемого груза составляет от 2 до 2,5 т

Думает вместе с водителем. Думает быстрее водителя

Благодаря разнообразным инновационным технологиям и системам помощи водителю в Volkswagen Tiguan вы будете сохранять спокойствие и уверенность даже в самых непредсказуемых и критических дорожных ситуациях



01 Все под контролем: система кругового обзора Area View в Volkswagen Tiguan выводит на дисплей до 12 возможных изображений пространства вокруг автомобиля в реальном времени, оказывая водителю помощь практически в любой дорожной ситуации¹ **SO**

02 Следит за вами и за другими: система контроля дистанции спереди Front Assist со встроенной автоматической функцией торможения City предупреждает водителя о препятствиях на полосе движения¹. При отсутствии реакции со стороны водителя система осуществляет автоматическое торможение **LS**



03 Ассистент движения по полосе Lane Assist поможет держаться намеченного курса. Если автомобиль начнет смещаться без включенного сигнала поворота, электроника вернет его к центру полосы движения **50**

04 Показывает то, что другим не видно: ассистент смены полосы движения Side Assist с помощью датчиков в задней части автомобиля контролирует транспорт, находящийся сзади¹. Если при начале запланированного перестроения один из автомобилей не находится в пределах видимости или быстро движется по выбранной полосе, система перестроения предупреждает водителя об опасности включением светодиода в наружном зеркале.

Ассистент выезда с парковки предотвращает столкновения во время маневров на парковке задним ходом. Ассистент контролирует процесс выезда с парковки и предупреждает о приближающихся автомобилях². В случае возникновения опасности столкновения система включает аварийное торможение **50**

¹ В рамках ограничений функционала системы
² На скорости до 160 км/ч



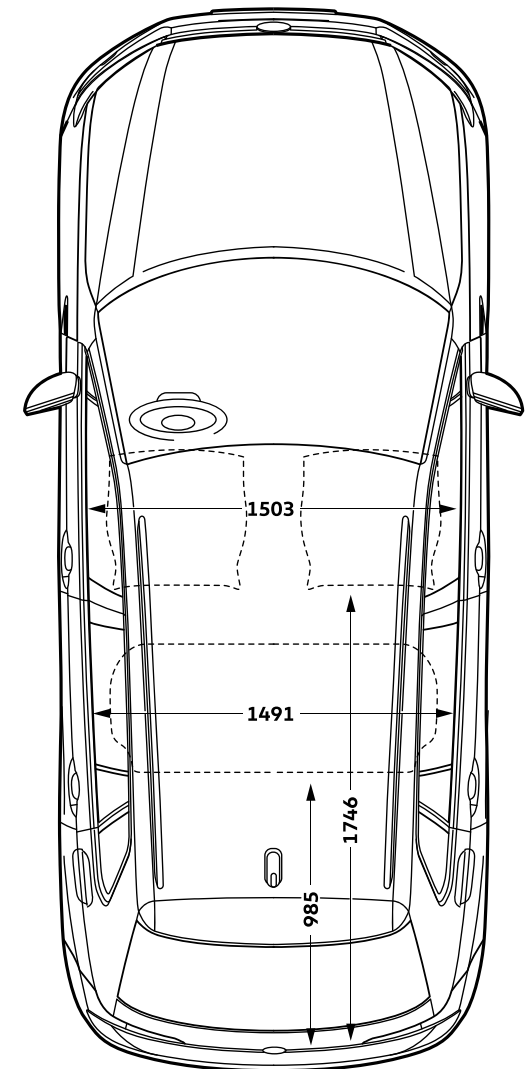
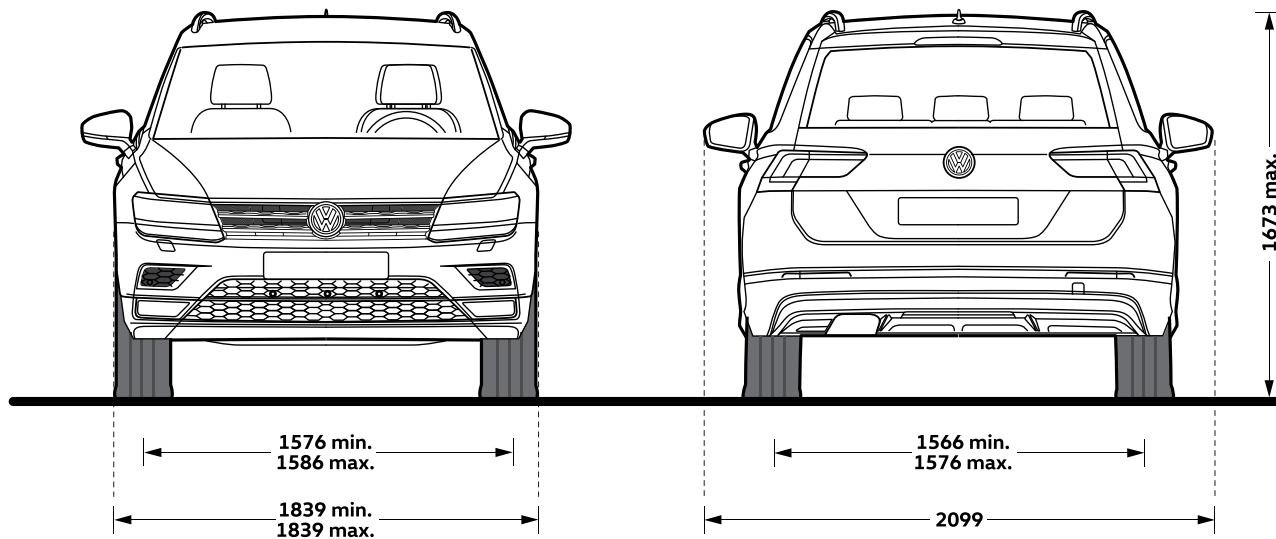
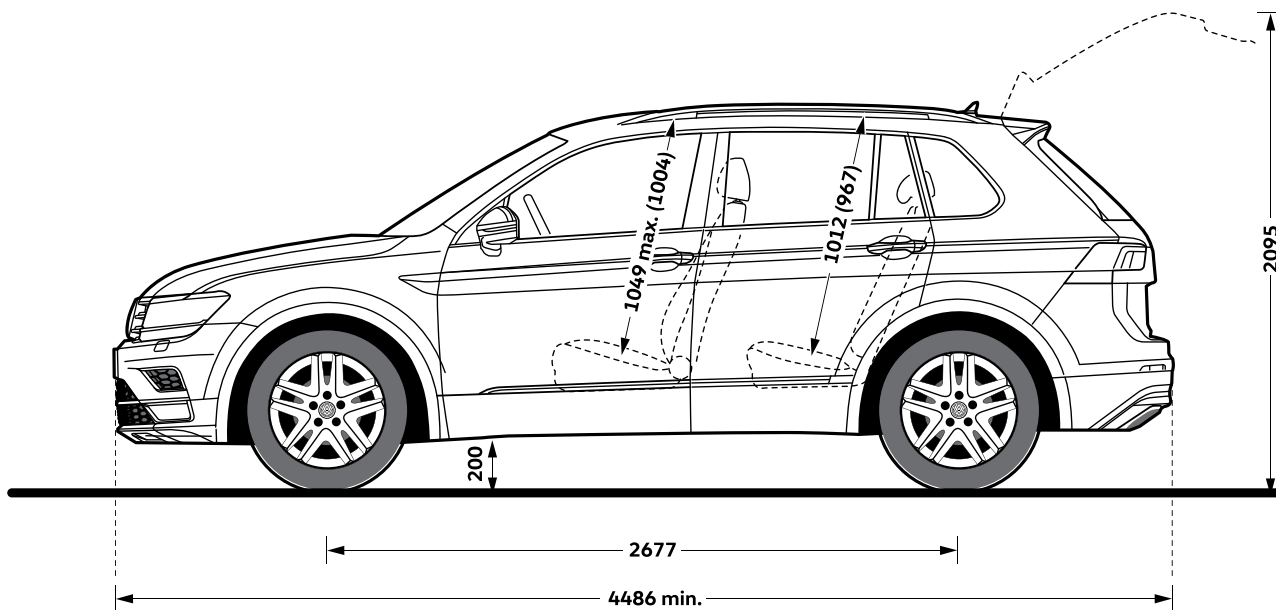
Технические характеристики

| Бензиновые двигатели | 1.4 TSI | 1.4 TSI | 2.0 TSI | 2.0 TSI |
|--|----------------------------|--|--|--|
| Тип двигателя | Бензиновый с турбонаддувом | Бензиновый с турбонаддувом | Бензиновый с турбонаддувом | Бензиновый с турбонаддувом |
| Тип привода | Передний | Передний/полный 4MOTION | Полный 4MOTION | Полный 4MOTION |
| Мощность (л. с.) | 125 | 150 | 180 | 220 |
| Крутящий момент (Нм) | 200 | 250 | 320 | 350 |
| Экологический класс | Евро 6 | | | |
| Расход топлива, на 100 км¹ | | | | |
| С ручной коробкой передач | 6-ступ. | 6-ступ. | - | - |
| В городском / загородном / смешанном цикле | 8,3 / 5,4 / 6,5 | н. д. | - | - |
| С автоматической коробкой передач | - | 6-ступ. с двумя сцеплениями в масляной ванне (DQ250) | 7-ступ. с двумя сцеплениями в масляной ванне (DQ500) | 7-ступ. с двумя сцеплениями в масляной ванне (DQ500) |
| В городском / загородном / смешанном цикле | 8,8 / 5,6 / 6,8 | 8,8 / 5,6 / 6,8 | 10,6 / 6,4 / 8,0 | 11,2 / 6,7 / 8,4 |
| Выброс CO₂ в смешанном цикле, г/км¹ | | | | |
| С ручной коробкой передач | 150 | н. д. | | |
| С автоматической коробкой передач | - | 156 | 183 | 195 |
| Разгон 0–100 км/ч, сек | | | | |
| С ручной коробкой передач | 10,5 | 9,2 | | |
| С автоматической коробкой передач | - | 9,2 | 7,7 | 6,5 |
| Максимальная скорость (км/ч) | 190 | 200 | 208 | 220 |

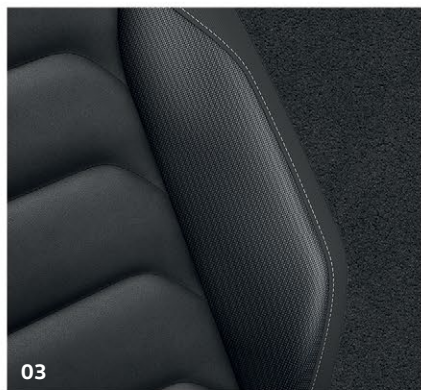
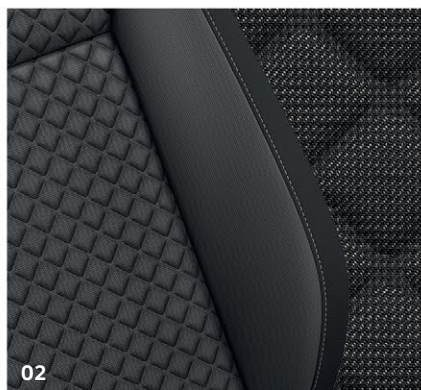
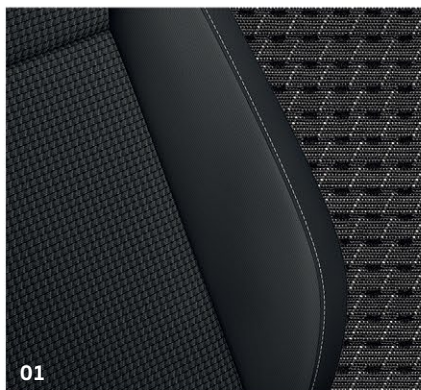
| Дизельные двигатели | 2.0 TDI |
|--|--|
| Тип двигателя | Дизельный с турбонаддувом |
| Тип привода | Полный 4MOTION |
| Мощность (л. с.) | 150 |
| Крутящий момент (Нм) | 340 |
| Экологический класс | Евро 5 |
| Расход топлива, на 100 км¹ | |
| С автоматической коробкой передач | 7-ступ. с двумя сцеплениями в масляной ванне (DQ500) |
| В городском / загородном / смешанном цикле | 7,6 / 5,1 / 6,1 |
| Выброс CO₂ в смешанном цикле, г/км¹ | |
| С автоматической коробкой передач | 159 |
| Разгон 0–100 км/ч, сек | |
| С автоматической коробкой передач | 9,3 |
| Максимальная скорость (км/ч) | 200 |

¹ Указанные значения были определены в соответствии с законодательно утвержденными методами измерения. Эти данные не относятся к отдельно взятому автомобилю и не являются частью предложения; они приводятся только для сравнения различных видов транспортных средств. Данные о расходе топлива и выбросах CO₂ автомобиля зависят не только от параметров энергопотребления транспортного средства, но также от стиля вождения и других нетехнических факторов (например, от условий окружающей среды). Дополнительное оборудование и аксессуары (навесные элементы, шины и т. д.) могут изменять такие соответствующие параметры автомобиля, как вес, аэродинамика и сопротивление качению, а также наряду с погодой и условиями движения влиять на показатели потребления и производительности. Указание целого диапазона значений расхода топлива и объема выбросов CO₂ означает, что данные показатели зависят от выбранного типа шин и дополнительного оборудования.

Tiguan



Обивка сидений и цвета кузова



01 Обивка сидений из ткани Microdots черного цвета (Titan Black) BG **SO** **WE**

02 Обивка сидений из ткани Rhombus черного цвета (Titan Black) BG **WE** **OF** **S**

03 Обивка сидений из искусственной замши ArtVelours черного цвета (Titan Black) BG **CN** **SL**

04 Обивка сидений из кожи Vienna черного цвета (Titan Black) BG **WE** **OF** **SO**

05 Обивка сидений из кожи Vienna серого цвета (Storm Grey) FY **CN** **SL**

06 Обивка сидений из ткани Cushion черного цвета (Titan Black) **CN**

Приведенные здесь образцы цветов следует рассматривать лишь в качестве ориентировочных, поскольку полиграфическими средствами невозможно передать все эстетические особенности вариантов лакокрасочного покрытия и обивки. Приведенные изображения сидений соответствуют базовой комплектации и могут отличаться от вариантов, предлагаемых в более высоких комплектациях



- 01 Синий Reef Blue, металлик **SO**
- 02 Белый White Silver, металлик **SO**
- 03 Черный Deep Black, перламутр 2Т **SO**
- 04 Белый Pure White, стандарт 0Q **S**
- 05 Коричневый Toffee Brown, металлик 4Q **SO**
- 06 Красный Ruby Red, металлик 7H **SO**
- 07 Серебристый Reflex Silver, металлик 8E **SO**
- 08 Бежевый Titanium Beige, металлик 0N **SO**
- 09 Серебристый Tungsten Silver, металлик K5 **SO**
- 10 Серо-голубой Petroleum, металлик Z3 **CN**



Аксессуары Volkswagen

Volkswagen Tiguan отличается ярким дизайном и превосходной динамикой. Оригинальные аксессуары помогут вам сделать автомобиль еще более индивидуальным и отвечающим именно вашим потребностям. Оригинальные аксессуары Volkswagen создаются при участии дизайнеров и разработчиков в штаб-квартире в Вольфсбурге и потому отличаются непревзойденным качеством и функциональностью. Ваш Volkswagen Tiguan становится лучше, но остается самим собой. На все 100 %

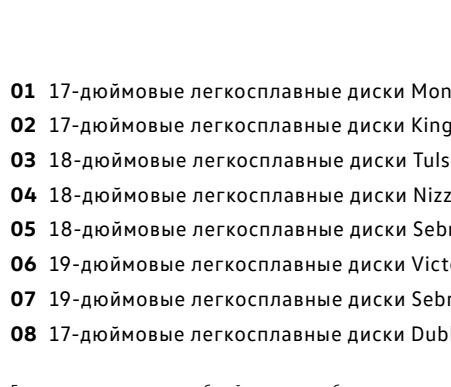
Подробную информацию обо всех доступных опциях вы можете найти в общем каталоге аксессуаров у официального дилера Volkswagen в вашем городе. Дополнительная информация представлена на сайте www.volkswagen.by



Правильно подобранные аксессуары, например спойлер¹ вдоль кромки крыши или стильная и практичная хромированная накладка на крышку багажного отделения¹, способны сделать заднюю часть еще более мощной и улучшить аэродинамические характеристики автомобиля **SO**

¹ Возможность заказа и применимость этой позиции к вашему автомобилю уточняйте по дополнительному запросу

Диски



- 01 17-дюймовые легкосплавные диски Montana **S WE**
- 02 17-дюймовые легкосплавные диски Kingston **SO**
- 03 18-дюймовые легкосплавные диски Tulsa **OF**
- 04 18-дюймовые легкосплавные диски Nizza **SO**
- 05 18-дюймовые легкосплавные диски Sebring **OF**
- 06 19-дюймовые легкосплавные диски Victoria Falls **SO**
- 07 19-дюймовые легкосплавные диски Sebring **SL**
- 08 17-дюймовые легкосплавные диски Dublin **KN**

Базовая комплектация автомобилей включает в себя только летние шины

Гарантия мобильности

Программа «Гарантия мобильности» — это круглосуточная бесплатная помощь, оказываемая владельцам автомобилей Volkswagen в случае, когда автомобиль не может продолжать движение из-за технической неисправности. Она распространяется на новые легковые и коммерческие автомобили Volkswagen, приобретенные у официальных дилеров в Республике Беларусь с 1 января 2015 года, а также на легковые и коммерческие автомобили Volkswagen, приобретенные в других странах, где действует международная программа «Гарантия мобильности LongLife»

«Гарантия мобильности» и международная программа «Гарантия мобильности LongLife»

Для владельцев легковых и коммерческих автомобилей Volkswagen, произведенных на территории России и приобретенных у официального дилера Volkswagen в Беларуси, предоставляется программа «Гарантия мобильности», действующая только на территории Республики Беларусь

Для владельцев легковых и коммерческих автомобилей Volkswagen, произведенных за пределами России и купленных у официального дилера Volkswagen Беларуси, предоставляется программа «Гарантия мобильности LongLife», действующая как на территории Республики Беларусь, так и в странах Евросоюза. Актуальный список таких стран смотрите на сайте www.volkswagen.by

В каких случаях действует программа

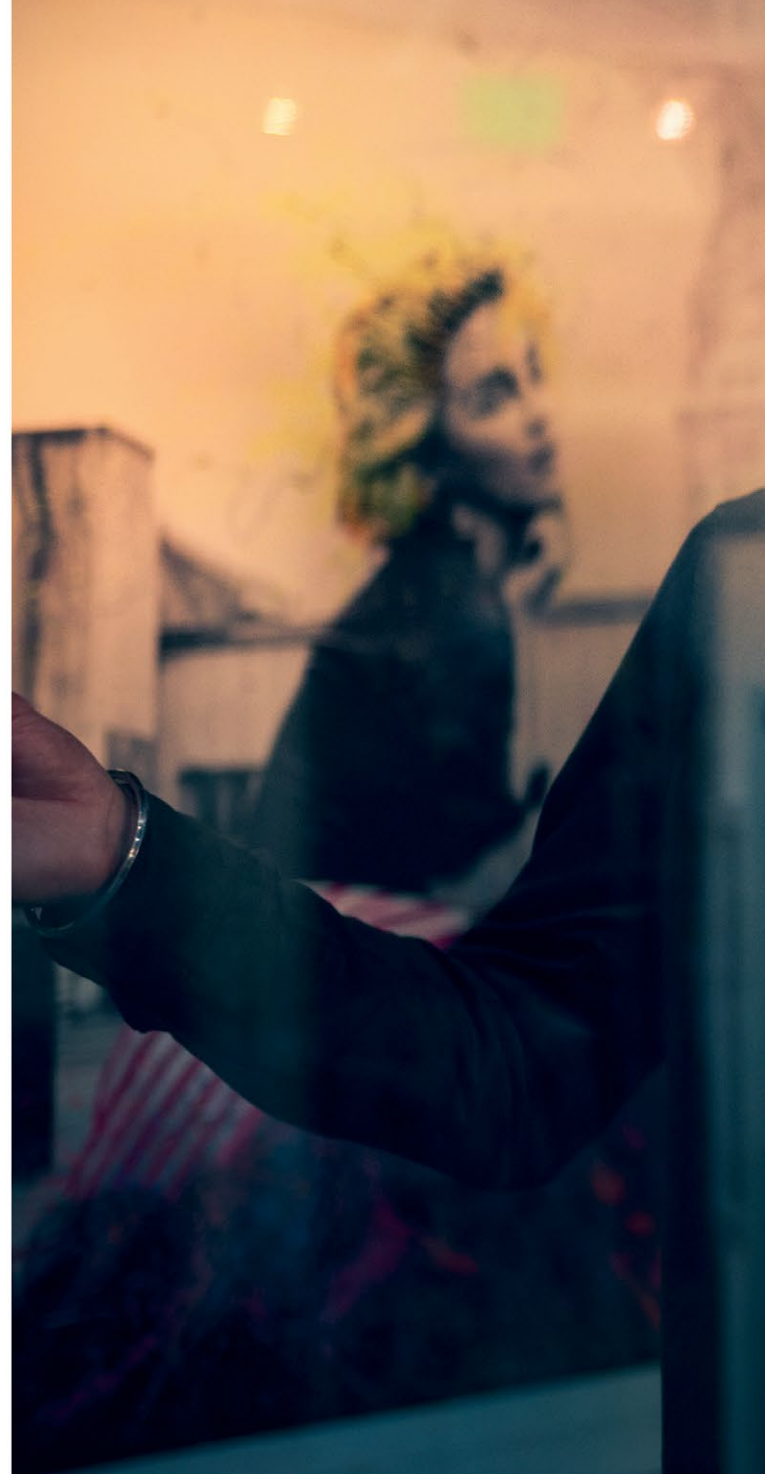
Гарантия мобильности действует, если у автомобиля возникла техническая неисправность, по причине которой автомобиль не может самостоятельно доехать до сервисного центра

Важно! Выход из строя автомобиля по эксплуатационным причинам вследствие несоблюдения владельцем инструкции по эксплуатации, а также в результате несчастного случая (ДТП) в дороге, воздействия стихийных факторов (наводнение, град, ураганный ветер и т.п.) или прочего внешнего воздействия, не дает права воспользоваться данной программой бесплатно

Как стать участником программы

Программа действует бессрочно с момента передачи автомобиля владельцу при условии своевременного прохождения технического обслуживания у любого официального дилера Volkswagen в Беларуси. Полный объем работ по сервисному обслуживанию, зафиксированный в вашей сервисной книжке, свидетельствует о том, что ваш автомобиль обслуживается на профессиональном уровне

Важно! Если Вы пропустили очередное техническое обслуживание или провели его не у официального дилера Volkswagen, то программа «Гарантия мобильности» приостанавливается. Но она возобновляется без всяких условий при следующем техническом обслуживании, проведенном у официального дилера Volkswagen. Со списком официальных дилеров Volkswagen в Беларуси можно ознакомиться на сайте www.volkswagen.by





Tiguan

Автомобили на некоторых иллюстрациях, нашедших отражение в каталоге, оснащены дополнительным оборудованием, которое устанавливается за дополнительную плату. Отображаемые на иллюстрациях элементы декорации не входят в комплект поставки автомобилей. Сведения, определяющие объем комплектации, внешний вид и технические данные поставляемых автомобилей даны по состоянию на дату подписания каталога в печать. Право на изменения сохраняется
Дата выпуска: апрель 2020 г.
www.volkswagen.by

Ваш дилер Volkswagen